

# 昌平区2026年雨污水改造工程

## 南丰路与昌崔路交叉口积水点改造工程

### 施工图

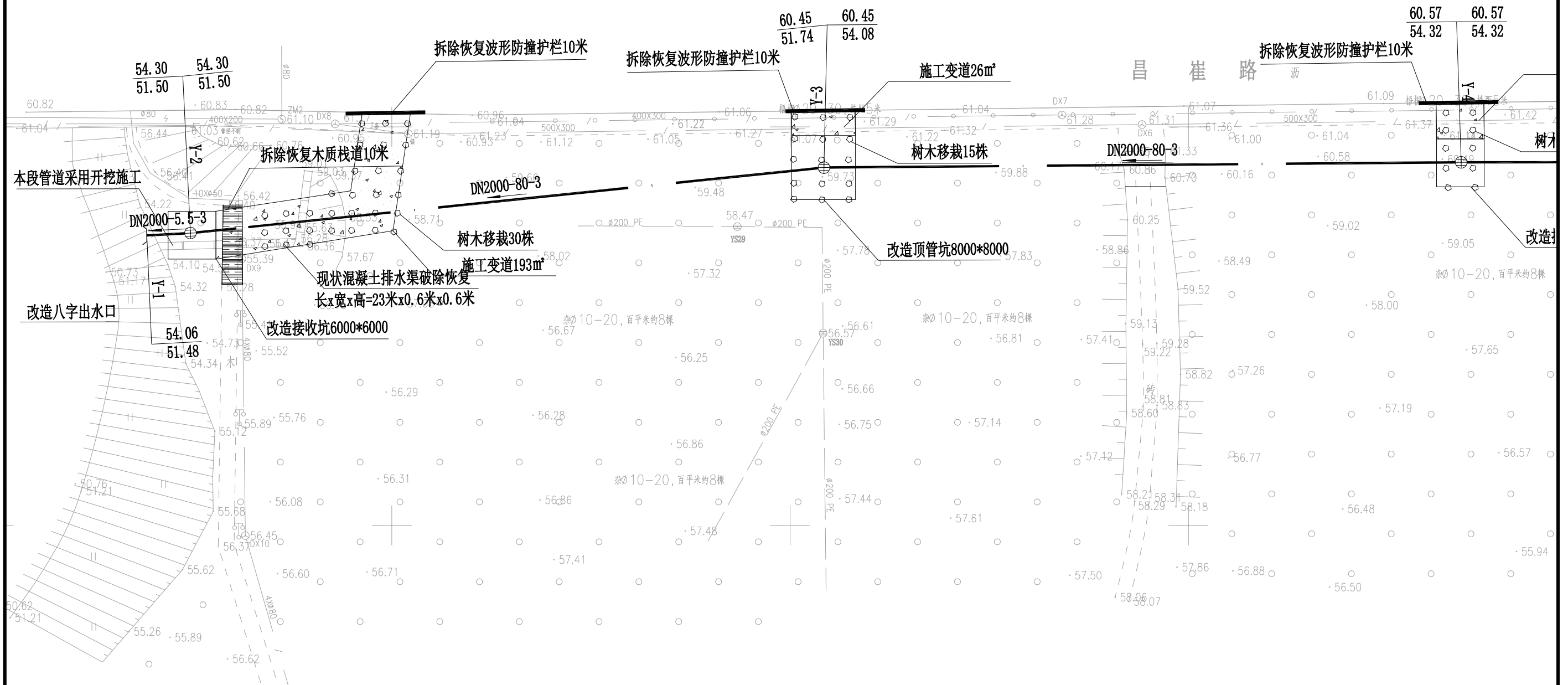
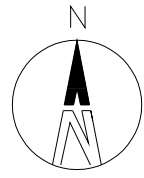
(二零二六年三月)



工程设计证书编号: A222009866

序号	名称	规格	材质	单位	数量	备注
1	改造雨水井	2800*1200	模块	座	6	12S522, 页32, 平均井深6米
2	改造雨水管线	DN2000	钢筋混凝土II级管	m	387	顶管施工, 平均埋深6米
3	改造雨水管线	DN2000	钢筋混凝土II级管	m	5.5	开挖施工, 平均埋深3米
4	改造八字出水口	DN2000	浆砌石	座	1	06MS201-9, 页5
5	改造八字出水口下游护砌	DN1200	浆砌石	座	1	06MS201-9, 页20
6	改造顶管工作坑	8000*8000*6500	钢筋混凝土	座	3	沉井工艺
7	改造顶管接收坑	6000*6000*6500	钢筋混凝土	座	3	沉井工艺
8	拆除恢复波形防撞护栏			m	60	
9	施工便道		级配碎石	m <sup>3</sup>	86	0.3米厚
10	树木移栽	20cm胸径		棵	100	
11	破除恢复现状素混凝土沟	1m宽、1m深、23m长	土沟	m	23	
12	破除恢复现状木质栈道	10m长		m	10	

 <b>建工勘测</b> JIANGONGKANCE	建设单位 CLIENT	图 别 DRAWING TYPE	给排水	图 号 DRAWING NO.	PS-00	审 定 APPROVED BY	刘庆华	刘庆华	校 对 CHECKED BY	郭晓维	郭晓维	加盖图章处 STAMP AREA
	工程项目 PROJECT	版本号 EDITION NO.	施工图	日 期 DATE	2026.03	项目负责 CAPTAIN	马 爽	马 爽	设 计 DESIGNED BY	陈星星	陈星星	
	子 项 SUBENTRY	工程号 PROJ. NO.	南丰路与崔崔路交叉口积水点改造工程			专业负责 CHIEF ENGL.	沈 立	沈 立	证书编号: A222009866			
	图 名 TITLE	保 险 号 INS. NO.	材料表			审 核 EXAMINED BY	汪潇洒	汪潇洒				



建设单位 CLIENT	昌平区2026年雨污水改造工程
工程项目 PROJECT	南丰路与昌崔路交叉口积水点改造工程
子项 SUBENTRY	管网平面布置图(一)
图名 TITLE	

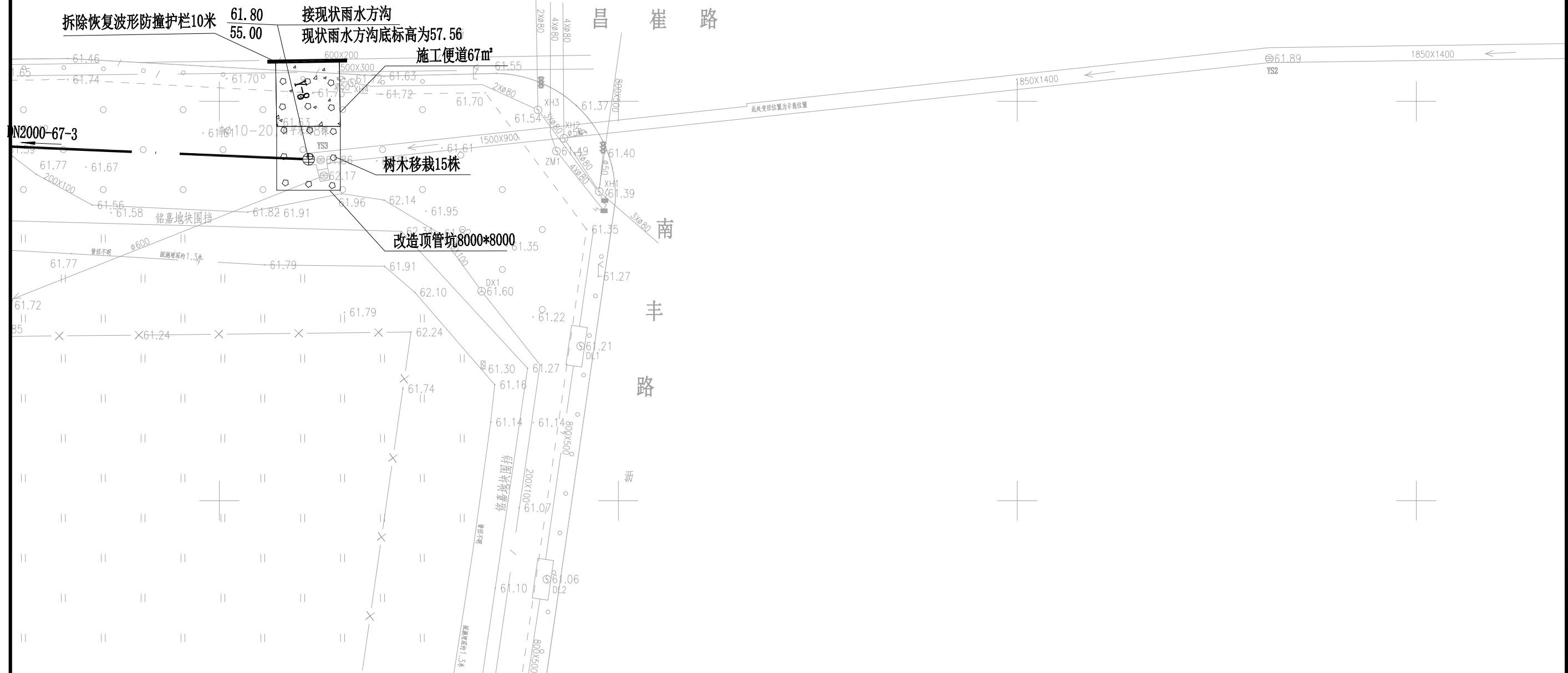
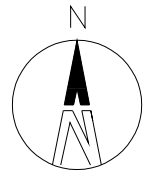
图别 DRAWING TYPE	给排水	图号 DRAWING NO.	PS-01
版本号 EDITION NO.	施工图	日期 DATE	2026.03
工程号 PROJ. NO.			
保险号 INS. NO.			


审定 APPROVED BY	刘庆华	刘庆华
项目负责人 CAPTAIN	马爽	马爽
专业负责 CHIEF ENGR.	沈立	沈立
审核 EXAMINED BY	汪潇洒	汪潇洒

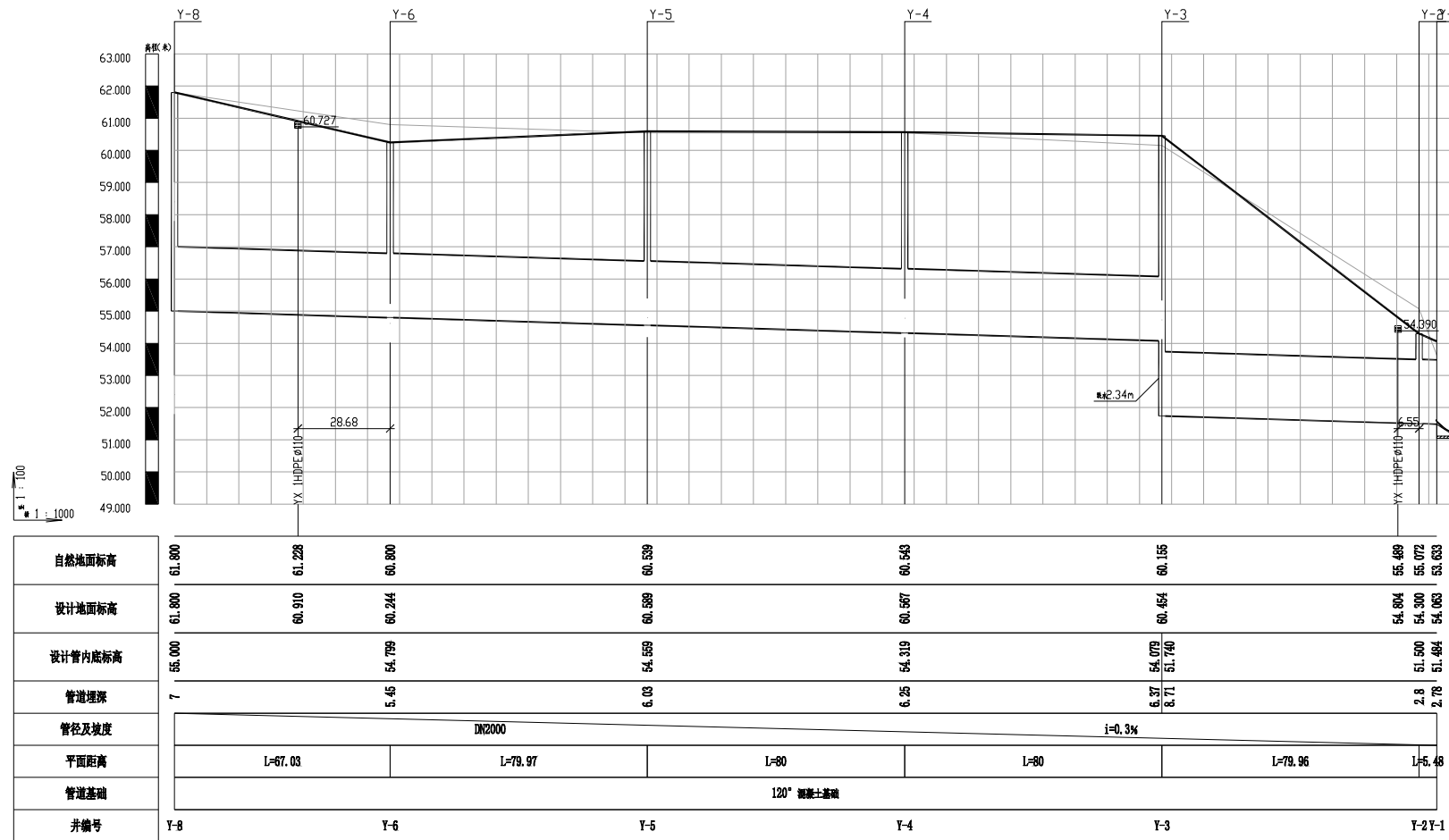
校对 CHECKED BY	郭晓维	郭晓维
设计 DESIGNED BY	陈星星	陈星星
证书编号: A222009866		

盖章图章处 STAMP AREA
---------------------





 <p><b>建工勘测</b> JIANGONGKANCE</p>	建设单位 CLIENT	图 别 DRAWING TYPE	给排水	图 号 DRAWING NO.	PS-03	审 定 APPROVED BY	刘庆华	刘庆华	校 对 CHECKED BY	郭晓维	郭晓维	加盖图章处 STAMP AREA
	工程项目 PROJECT	版本号 EDITION NO.	施工图	日 期 DATE	2026. 03	项 目 负 责 CAPTAIN	马 爽	马 爽	设 计 DESIGNED BY	陈星星	陈星星	
	子 项 SUBENTRY	工程号 PROJ. NO.	南丰路与昌崔路交叉口积水点改造工程		保 险 号 INS. NO.		专 业 负 责 CHIEF ENGL.	沈 立	沈 立	证书编号: A222009866		
	图 名 TITLE	管网平面布置图 (三)				审 核 EXAMINED BY	汪潇洒	汪潇洒				



雨水系统纵断面图



建设单位  
CLIENT  
昌平區2026年雨污水改造工程  
PROJECT  
子项 南丰路与昌崔路交叉口积水点改造工程  
SUBENTRY  
图名  
TITLE 纵断面图

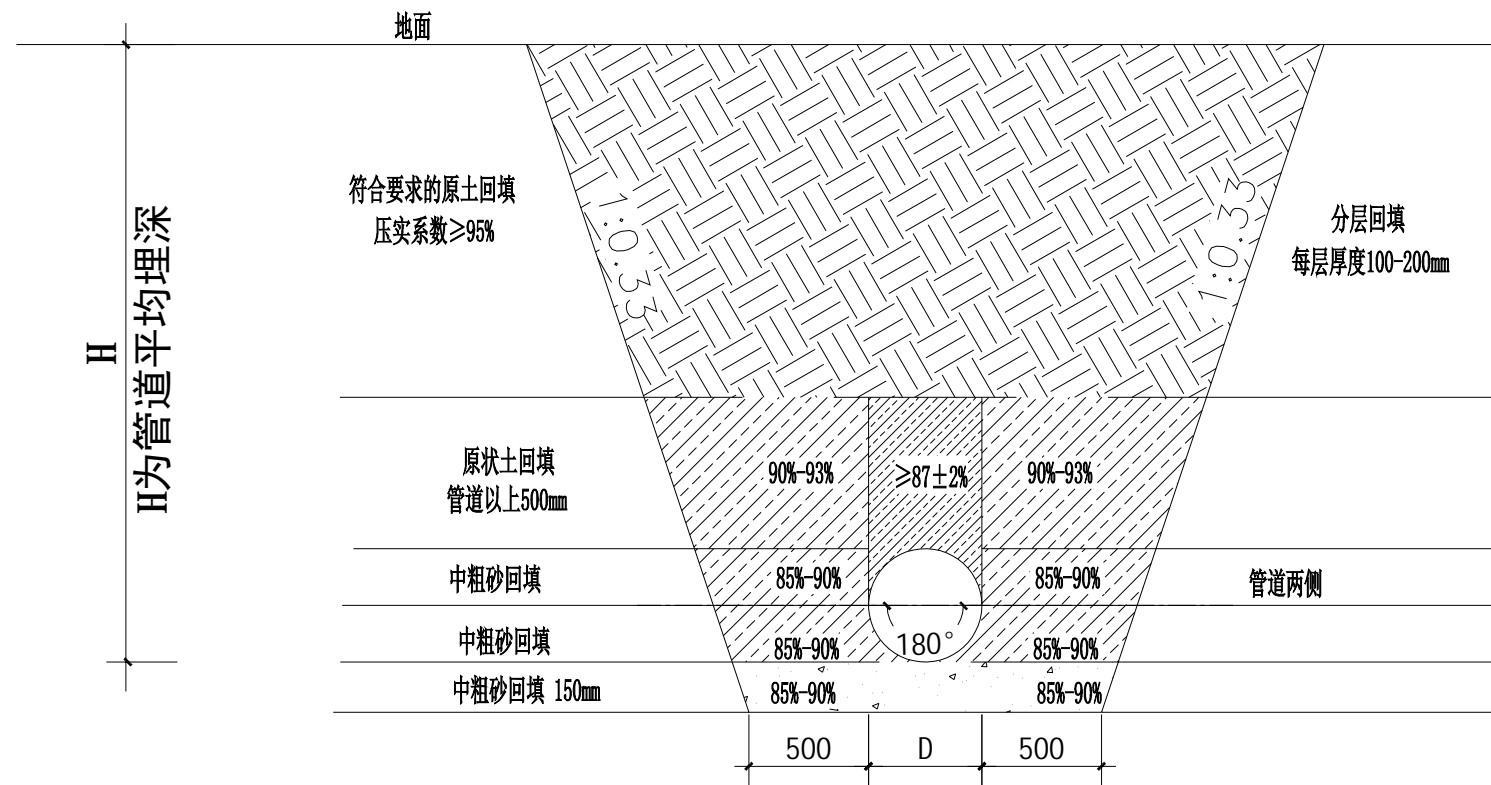
图别  
DRAWING TYPE 给排水  
版本号  
EDITION NO. 施工图  
工程号  
PROJ. NO.  
保险号  
INS. NO.

图号  
DRAWING NO. PS-04  
日期  
DATE 2026.03

审定  
APPROVED BY 刘庆华 刘庆华  
项目负责人  
CAPTAIN 马爽  
专业负责  
CHIEF ENGL. 沈立  
审核  
EXAMINED BY 汪潇洒

校对  
CHECKED BY 郭晓维 郭晓维  
设计  
DESIGNED BY 陈星星 陈星星  
证书编号: A222009866

加盖图章处  
STAMP AREA

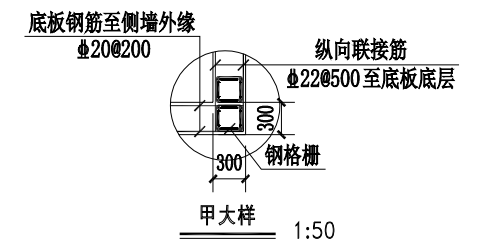
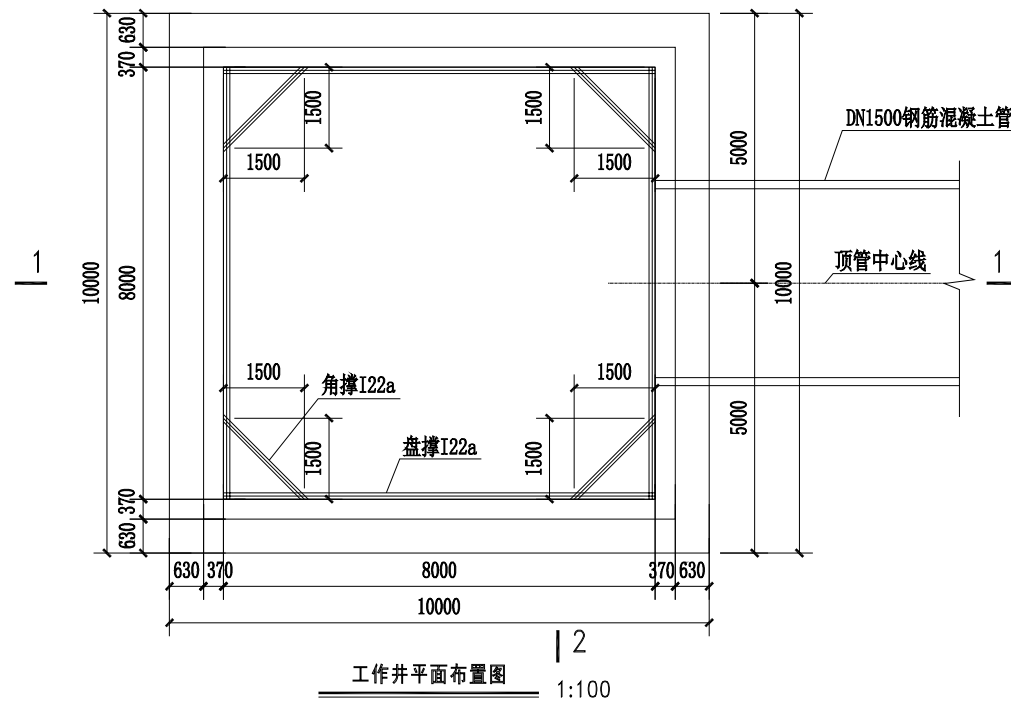
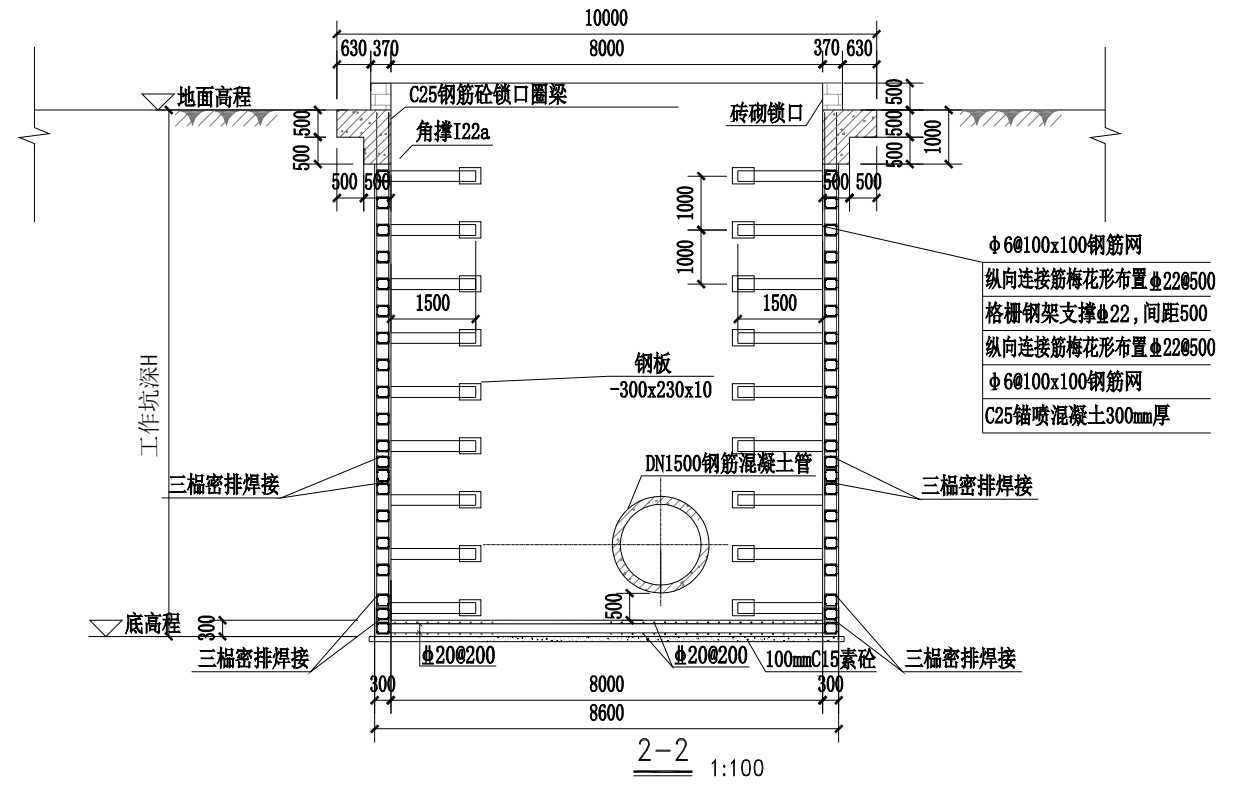
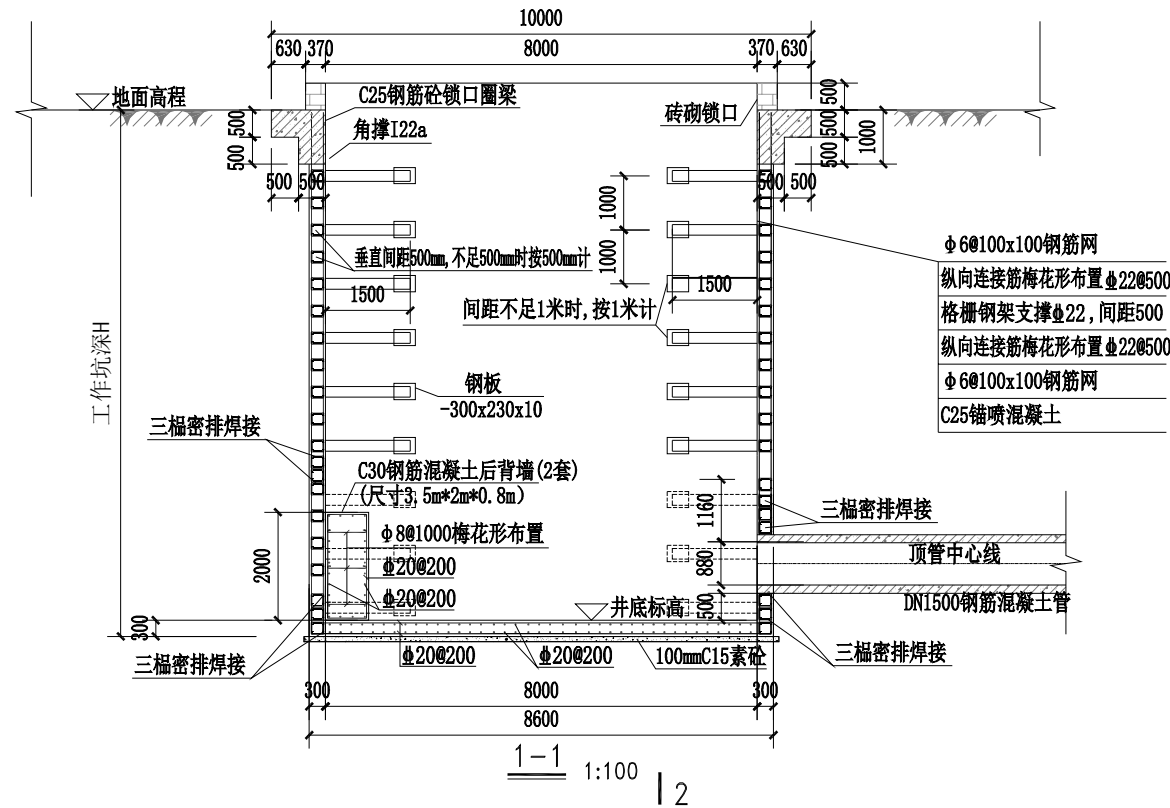


管道沟槽开挖、回填断面图

说明:

- 1、图中单位除标高为米外，其余均以毫米。
- 2、图中H为管道埋深，单位为米。
- 3、管区砾石层上方依次回填中粗砂，分层回填并夯实。
- 4、沟底土质好时，可不另做管基础，但沟底表面应平整、光滑；当沟底遇到岩石、硬质土、浸泡土等情况，不宜做沟底基础，应根据实际情况挖除，做人工基础。用卵石或碎石构筑物基础，厚度为0.3DN。
- 5、沟槽具体坡度依据施工实际土质情况而定。
- 6、图中未尽事宜应按照国家相关规范标准执行。

	建设单位 CLIENT	图 别 DRAWING TYPE	给排水	图 号 DRAWING NO.	PS-05	审 定 APPROVED BY	刘庆华	刘庆华	校 对 CHECKED BY	郭晓维	郭晓维	加盖图章处 STAMP AREA
	工程项目 PROJECT	版本号 EDITION NO.	施工图	日 期 DATE	2026.03	项目负责 CAPTAIN	马 爽	马 爽	设 计 DESIGNED BY	陈星星	陈星星	
	子 项 SUBENTRY	工程号 PROJ. NO.				专业负责 CHIEF ENGL.	沈 立	沈 立	证书编号: A222009866			
	图 名 TITLE	保 险 号 INS. NO.				审 核 EXAMINED BY	汪潇洒	汪潇洒				



说明:

1. 单位: 高程以米计, 尺寸以毫米计;
2. 材料: 网构喷射砼: C25, 模注砼: C25; 钢管: 25 (内径) 无缝钢管;
3. 竖井井口高程按实测确定, 坑底高程按设计控制;
4. 竖井由上至下开挖, 施作初衬, 井口锁口先行灌注;
5. 混凝土生产应严格按照《预防混凝土工程碱骨料反应技术条例》执行;
6. 此图施工单位使用时应根据土质情况加以核算, 酌情参考;
7. 完工后锁口圈梁凿除恢复绿化或地面结构;
8. 竖井的爬梯, 栏杆, 监测设备等施工临时设施由施工单位根据需要自行布置;
9. 其它未尽事宜应严格按照相关规范执行。

基坑编号	基坑深度
1#工作坑	6.5m



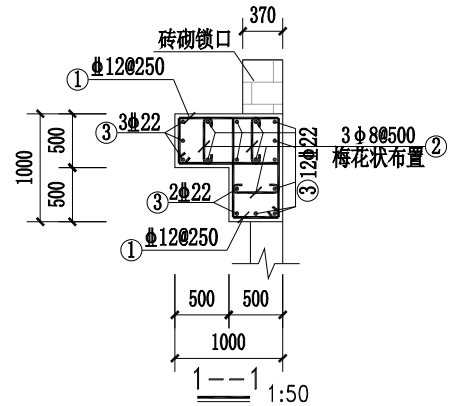
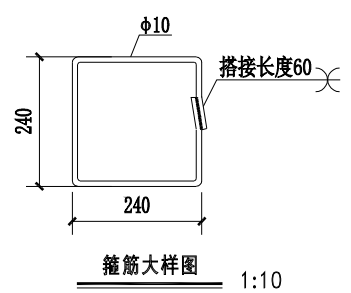
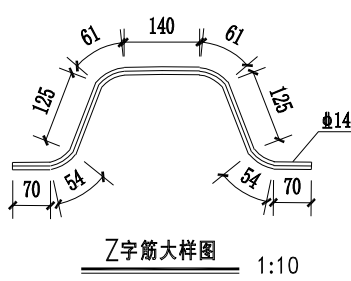
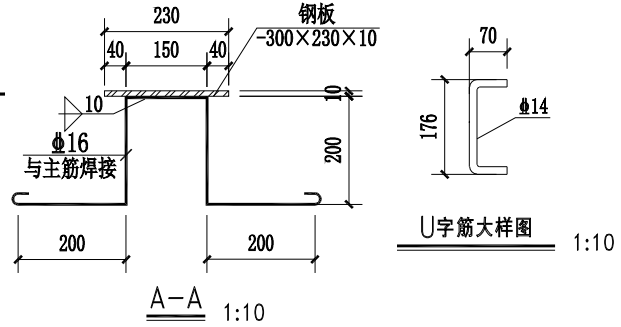
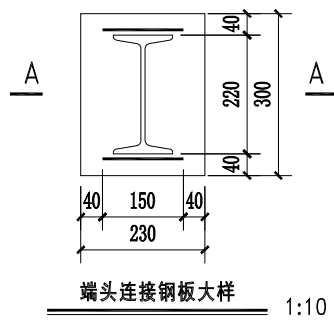
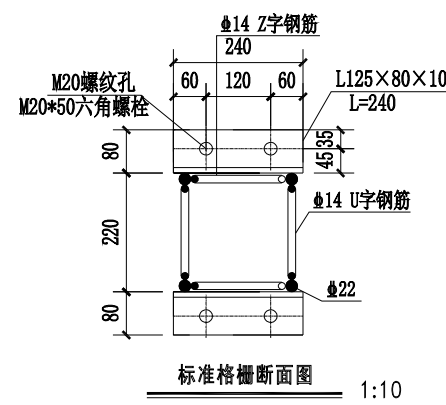
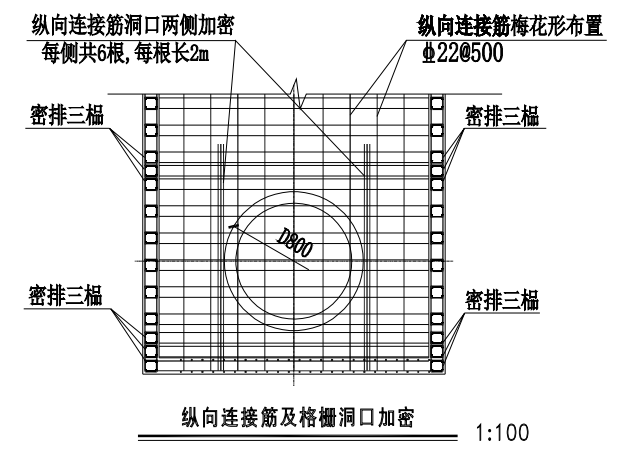
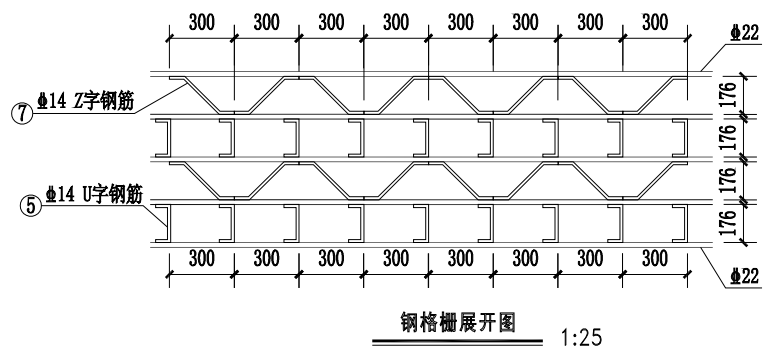
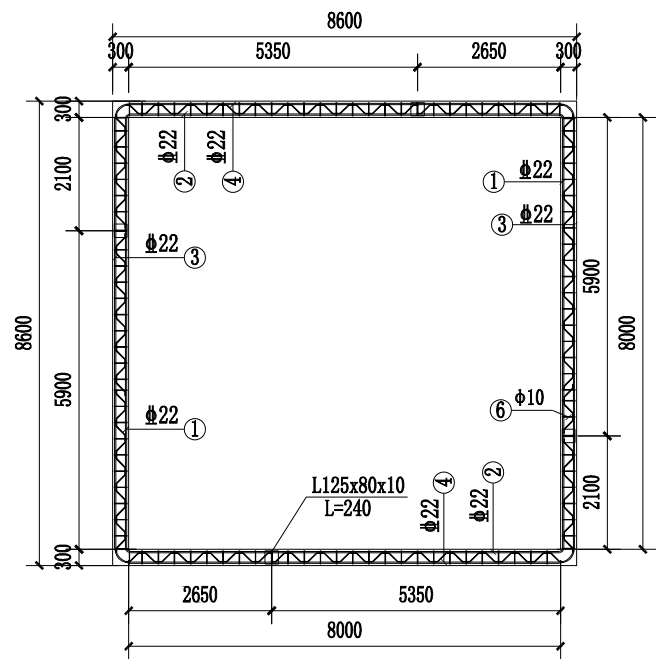
建设单位  
CLIENT  
昌平2026年雨水污水改造工程  
PROJECT  
子项 南丰路与昌崔路交叉口积水点改造工程  
SUBENTRY  
图名  
TITLE  
顶管工作坑大样图

图别  
DRAWING TYPE  
给排水  
图号  
DRAWING NO.  
PS-06  
版本号  
EDITION NO.  
施工图  
日期  
DATE  
2026.03  
工程号  
PROJ. NO.  
保险号  
INS. NO.

审定  
APPROVED BY  
刘庆华  
刘庆华  
项目负责  
CAPTAIN  
马爽  
沈立  
专业负责  
CHIEF ENGR.  
汪潇洒  
汪潇洒  
审核  
EXAMINED BY

校对  
CHECKED BY  
郭晓维  
郭晓维  
设计  
DESIGNED BY  
陈星星  
陈星星  
证书编号: A222009866

加盖图章处  
STAMP AREA



基坑编号	基坑深度
1#工作坑	6.5m

- 说明:
- 单位: 高程以米计, 尺寸以毫米计;
  - 材料: 混凝土:C25; 钢筋: φ-HPB300级, φ-HRB400级; 钢材: Q235;
  - 钢筋的净保护层厚度40mm;
  - 格栅钢架加工制做时, 构件的连接是关键性工艺, 应严格按照有关规范规定执行, 确保各类焊缝的质量;
  - 钢筋遇大于或等于φ300孔洞切断呈90°弯折入混凝土并与临近钢筋绑扎, 遇小于φ300孔洞绕行;
  - 钢筋搭接必须错开, 搭接数量及长度满足规范要求;
  - 格栅纵向筋需伸入锁口, 伸入长度满足规范要求;
  - 其它未尽事宜应严格按照相关规范执行。



建设单位  
CLIENT  
昌平區2026年雨污水改造工程  
PROJECT  
子项 南丰路与昌崔路交叉口积水点改造工程  
SUBENTRY  
图名 顶管工作坑钢筋结构大样图  
TITLE

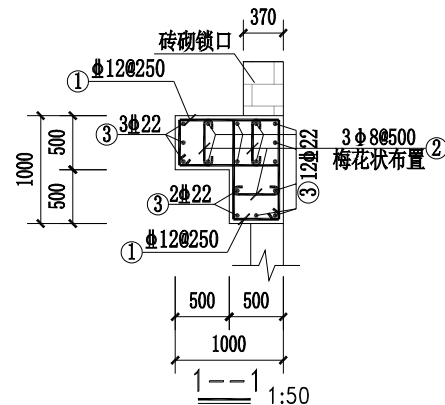
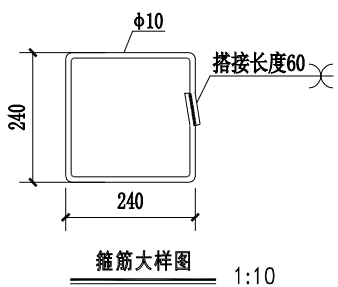
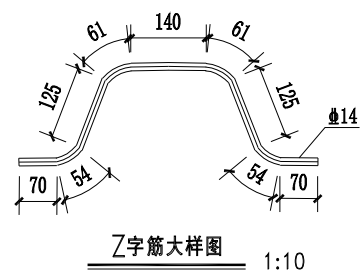
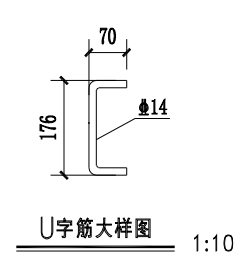
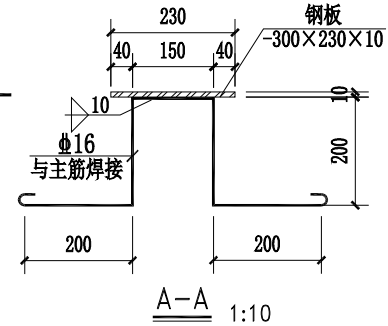
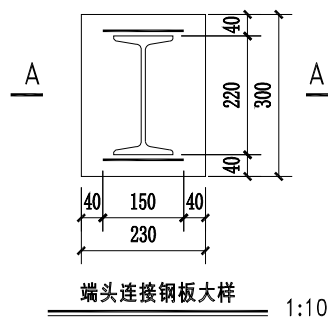
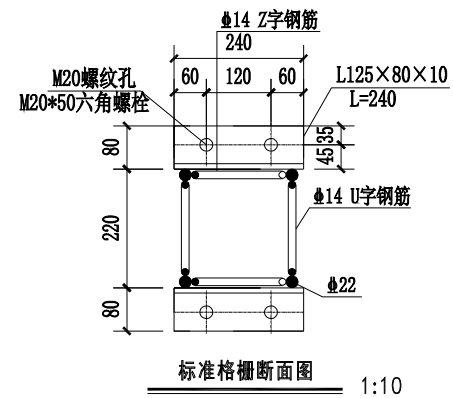
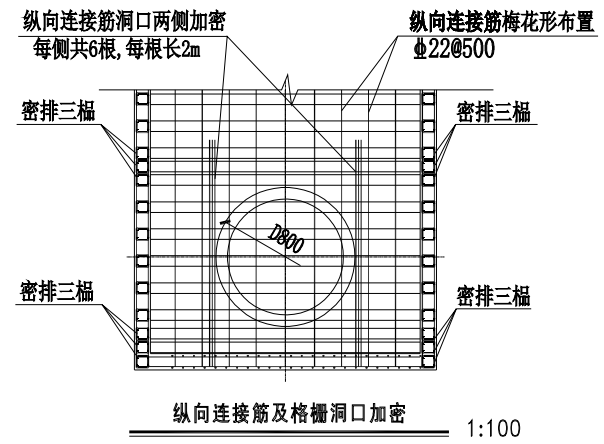
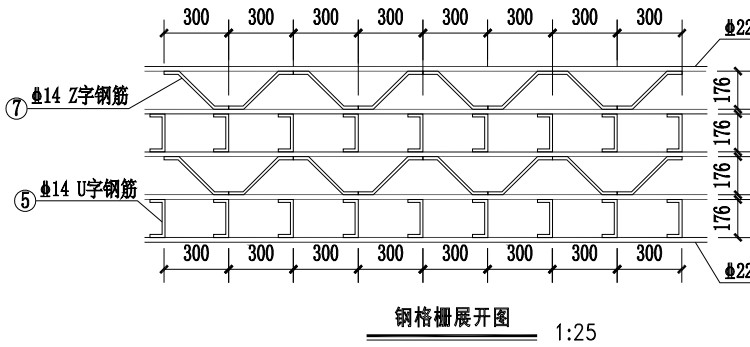
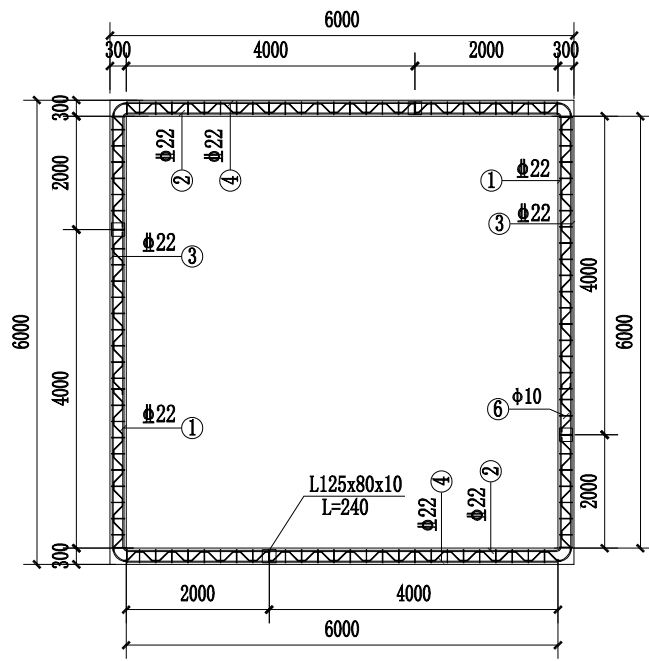
图别 给排水  
DRAWING TYPE  
版本号 施工图  
EDITION NO.  
工程号  
PROJ. NO.  
保险号  
INS. NO.

审定 刘庆华  
APPROVED BY  
项目负责人 马爽  
CAPTAIN  
专业负责 沈立  
CHIEF ENGR.  
审核 汪潇洒  
EXAMINED BY

校对 郭晓维  
CHECKED BY  
设计 陈星星  
DESIGNED BY  
证书编号: A222009866

加盖图章处  
STAMP AREA





基坑编号	基坑深度
1#工作坑	6.5m

- 说明:
1. 单位: 高程以米计, 尺寸以毫米计;
  2. 材料: 混凝土: C25; 钢筋:  $\Phi$ -HPB300级,  $\Phi$ -HRB400级; 钢材: Q235;
  3. 钢筋的净保护层厚度40mm;
  4. 格栅钢架加工制做时, 构件的连接是关键性工艺, 应严格按照有关规范规定执行, 确保各类焊缝的质量;
  5. 钢筋遇大于或等于 $\Phi$ 300孔洞切断呈90°弯折入混凝土并与临近钢筋绑扎, 遇小于 $\Phi$ 300孔洞绕行;
  6. 钢筋搭接必须错开, 搭接数量及长度满足规范要求;
  7. 格栅纵向筋需伸入锁口, 伸入长度满足规范要求;
  8. 其它未尽事宜应严格按照相关规范执行。



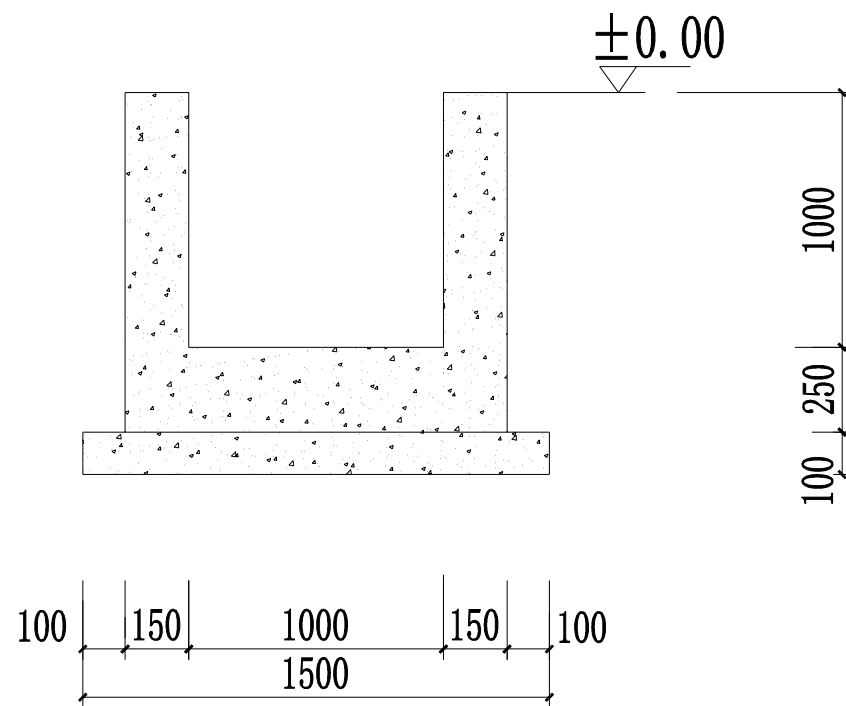
建设单位  
CLIENT  
昌平2026年雨水改造工程  
PROJECT  
子项  
SUBENTRY  
项南丰路与昌崔路交叉口积水点改造工程  
图名  
TITLE  
顶管接收坑钢筋结构大样图

图别  
DRAWING TYPE  
给排水  
版本号  
EDITION NO.  
施工图  
工程号  
PROJ. NO.  
保险号  
INS. NO.

审定  
APPROVED BY  
刘庆华  
刘庆华  
项目负责人  
CAPTAIN  
马爽  
马爽  
专业负责  
CHIEF ENGR.  
沈立  
沈立  
审核  
EXAMINED BY  
汪潇洒  
汪潇洒

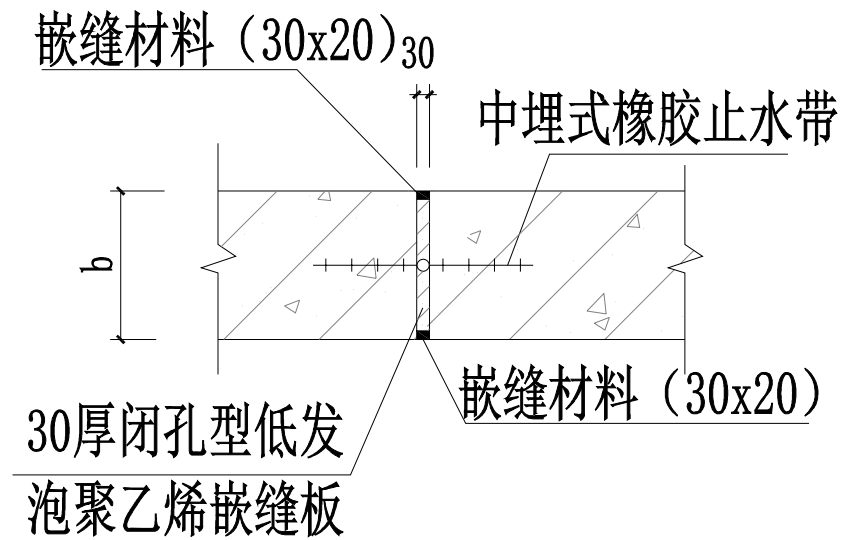
校对  
CHECKED BY  
郭晓维  
郭晓维  
设计  
DESIGNED BY  
陈星星  
陈星星  
证书编号: A222009866

加盖图章处  
STAMP AREA



**LxH方沟模板图**

LxH: 尺寸、定位及埋深以工艺图为准, 配筋表配合设计尺寸选用。

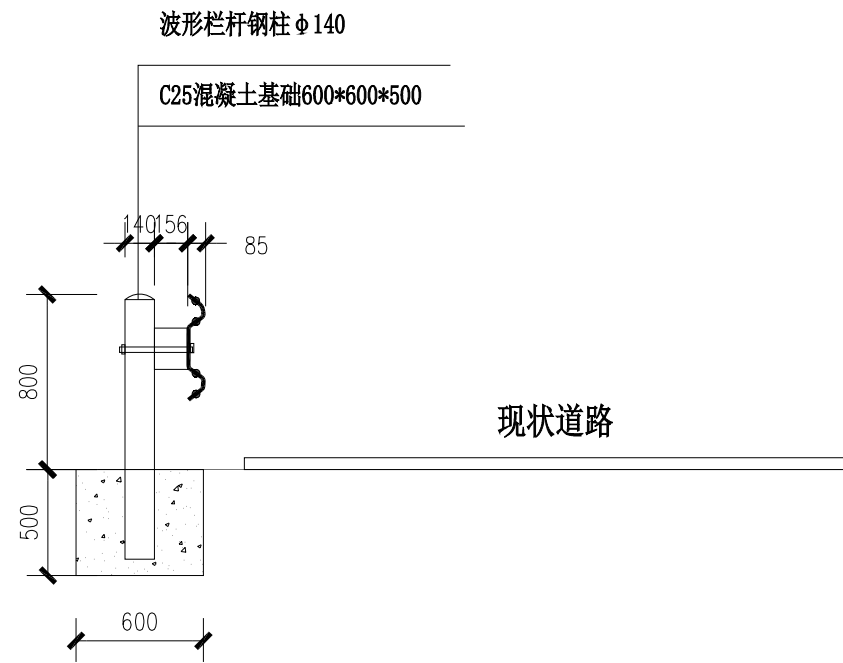
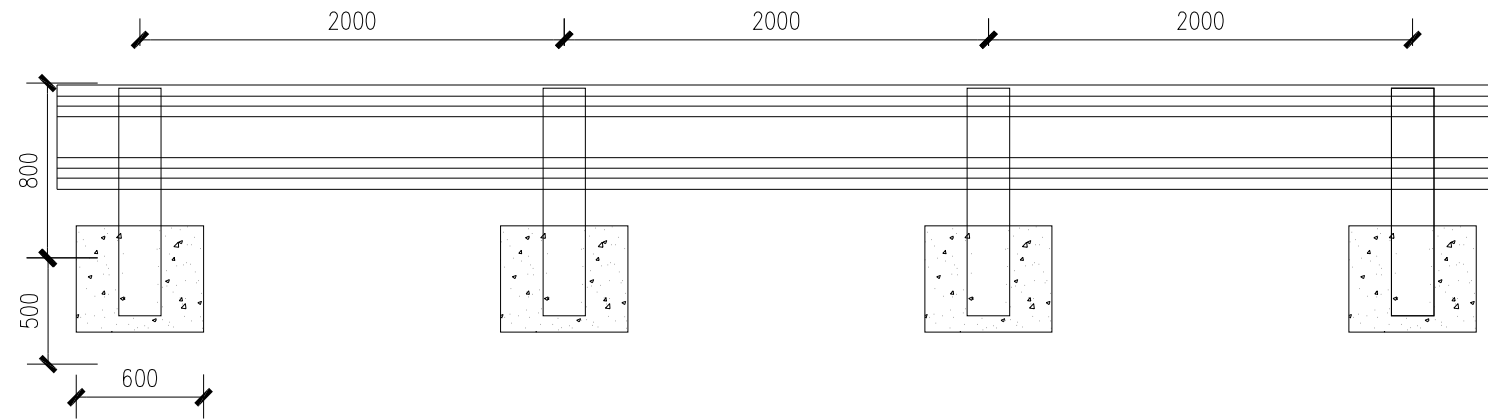


**变形缝做法大样图**

说明:

- 1、平面位置见总平面图。
- 2、本工程构筑物基础持力层的地基承载力特征值应 $\geq 120\text{kPa}$ 。
- 3、如遇基础未坐落在基础地基持力层上部, 需用级配砂石回填至设计标高, 分层压实, 压实系数分别不小于0.96。
- 4、基坑在土方开挖施工前, 应查清厂区范围内现有地下管线及地下电缆等埋藏情况, 如有此类障碍, 应及时通知业主、监理、设计、地勘等有关单位协商解决。避免盲目施工而造成的不必要损失。
- 5、混凝土强度等级: C25; 抗渗等级S6, 抗冻等级F150, 混凝土垫层C15。
- 6、其他未尽事宜须按照国家及地方现行相关施工验收标准执行。

 <p>建工勘测 JIANGONGKANCE</p>	建设单位 CLIENT	图 别 DRAWING TYPE	给排水	图 号 DRAWING NO.	PS-10	审 定 APPROVED BY	刘庆华	刘庆华	校 对 CHECKED BY	郭晓维	郭晓维	加盖图章处 STAMP AREA
	工程项目 PROJECT	版本号 EDITION NO.	施工图	日 期 DATE	2026. 03	项目负责 CAPTAIN	马 爽	马 爽	设 计 DESIGNED BY	陈星星	陈星星	
	子 项 SUBENTRY	工程号 PROJ. NO.					专业负责 CHIEF ENGL.	沈 立	沈 立	证书编号: A222009866		
	图 名 TITLE	保 险 号 INS. NO.					审 核 EXAMINED BY	汪潇洒	汪潇洒			



说明：1、图中单位均以mm计。

波形防撞栏杆示意图



建设单位 CLIENT	昌平區2026年雨污水改造工程
工程项目 PROJECT	南丰路与昌崔路交叉口积水点改造工程
子项 SUBENTRY	拆除恢复波形防撞护栏
图名 TITLE	

图别 DRAWING TYPE	给排水	图号 DRAWING NO.	PS-11
版本号 EDITION NO.	施工图	日期 DATE	2026.03
工程号 PROJ. NO.		保险号 INS. NO.	

审定 APPROVED BY	刘庆华	刘庆华
项目负责人 CAPTAIN	马爽	马爽
专业负责 CHIEF ENGL.	沈立	沈立
审核 EXAMINED BY	汪潇洒	汪潇洒

校对 CHECKED BY	郭晓维	郭晓维
设计 DESIGNED BY	陈星星	陈星星
证书编号: A222009866		

盖章图章处 STAMP AREA
---------------------